

OLDA kantreglar

Kantreglar används på dubbla slagdörrar, så kallade "pardörrar" för låsning av passivt dörrblad. (Det passiva dörrbladet är det som normalt ej används vid passage.)

Manuell kantregel

Frigöring samt låsning av passivt dörrblad sker manuellt. Alla våra manuella kantreglar manövreras med en hävarms-mekanism.

Automatisk kantregel

Frigöring av passivt dörrblad sker automatiskt vid öppning av aktivt dörrblad, då regelns fallkolv frigörs. Låsning sker automatiskt vid stängning av aktivt dörrblad, då fallkolven trycks in och därmed aktiverar regeln. Automatiska kantreglar rekommenderas ofta när brandkrav föreligger.

Halv-automatisk kantregel

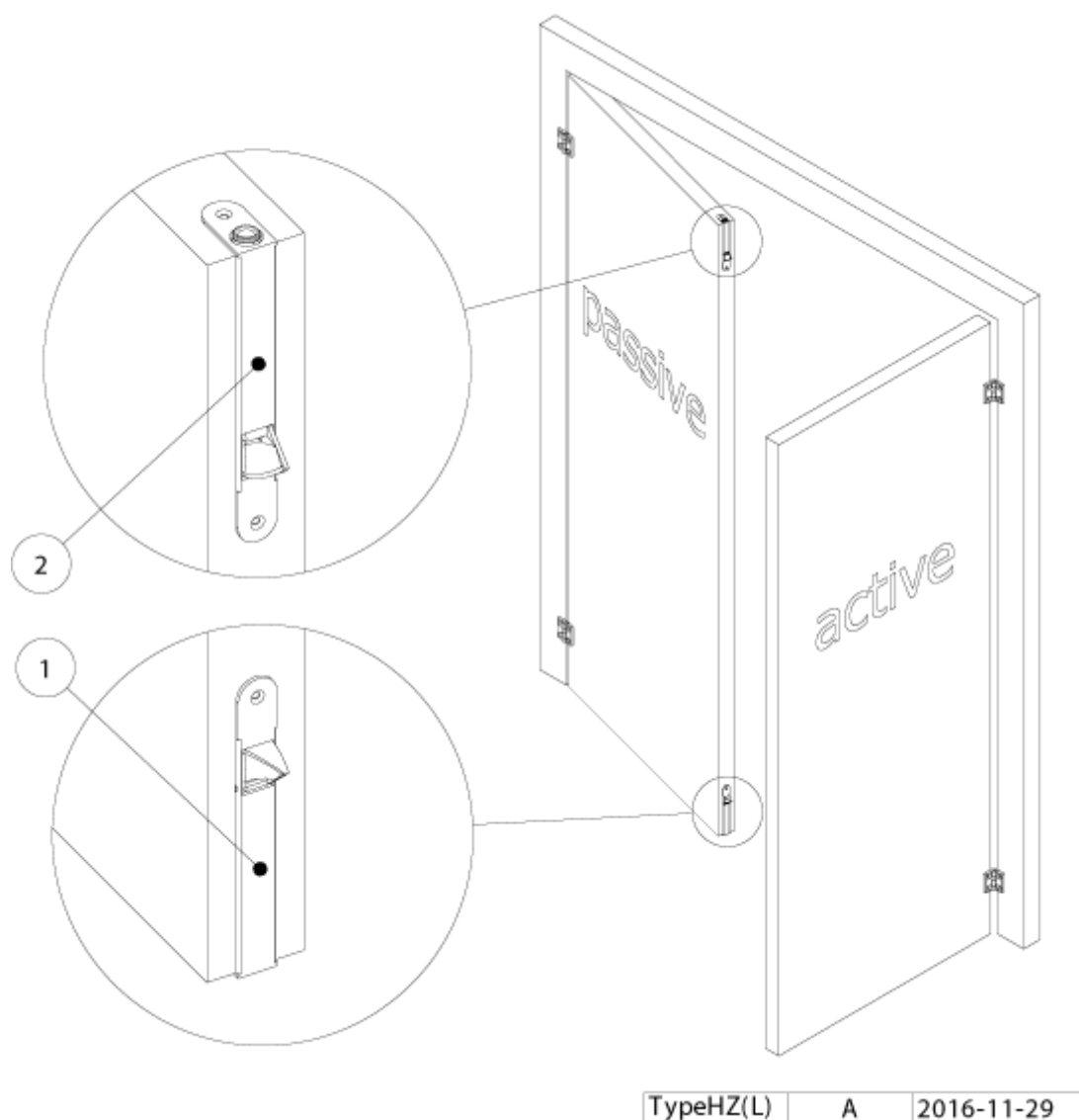
Frigöring av passivt dörrblad sker manuellt. Låsning sker automatiskt när passivt dörrblad stängs. Regeln är konstant aktiverad, detta medför att kantregeln endast kan monteras upptill i passivt dörrblad. Rekommenderas som ett komplement där automatisk kantregel monterats nedtill i passivt dörrblad. Med denna installation erhålles enkel öppning samt säker låsning i två steg, vilket bidrar till att det krävs mindre kraft vid stängningsmomentet.

Hur väljer jag rätt typ av kantregel?

OLDA automatiska och halv-automatiska kantreglar beställs och monteras enligt följande:

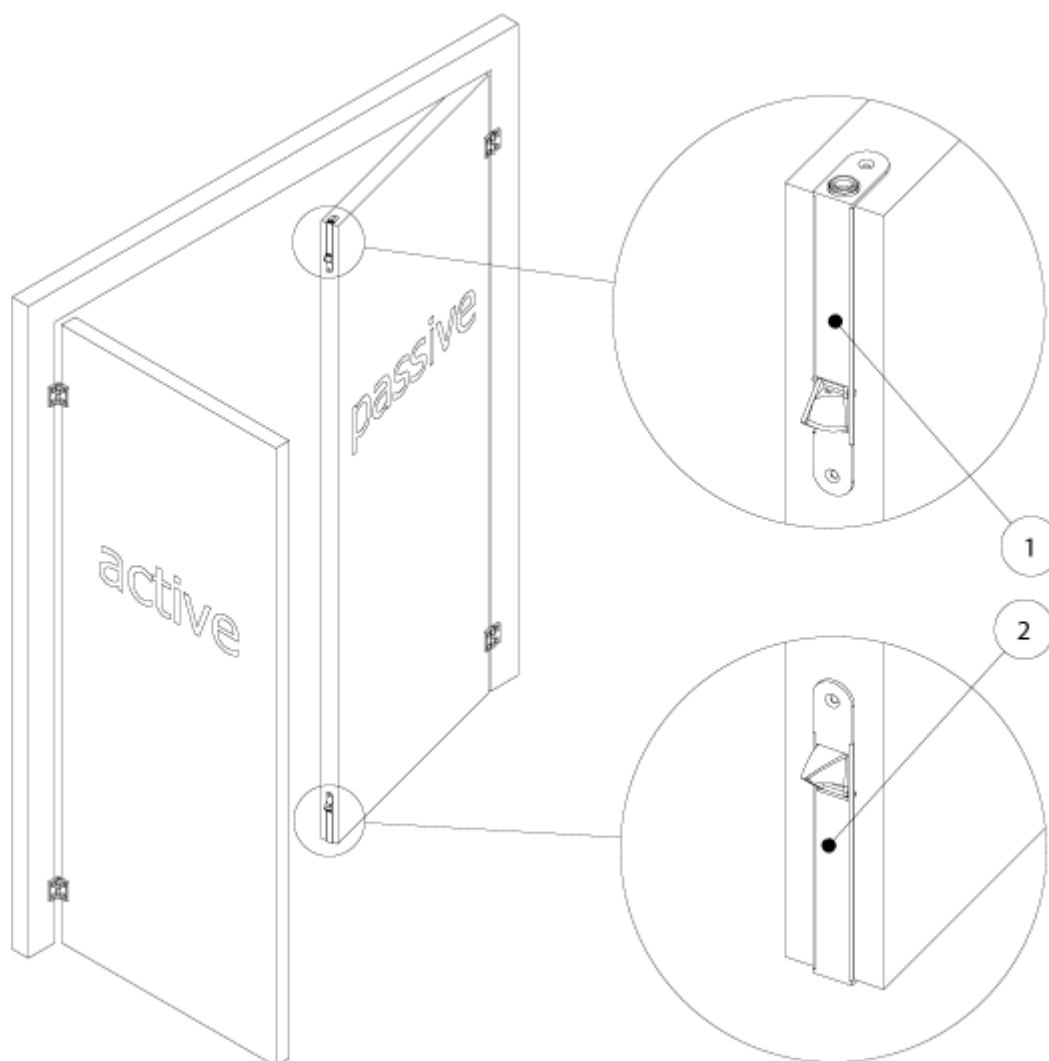
Det "passiva" dörrbladet är det som normalt ej används vid passage.

Om vänster dörrblad är passivt:



Välj kantregel **typ2** ("höger") vid montering upptill och **typ1** ("vänster") nedtill.

Om höger dörrblad är passivt:



TypeHZ(R)	A	2016-11-29
-----------	---	------------

Välj kantregel **typ1** ("vänster") vid montering upptill och **typ2** ("höger") nedtill.

Kolven på kantreglarna 26 HZ, 27 HZ, 35 HZ, 43 HZ och 100 HZA går att ändra riktning på – vid montering, men de flesta kunder föredrar att få rätt version vid leverans.

	OLDA kantreglar	OLDA 26 HZ	OLDA 27 HZ	OLDA 28 HZ	OLDA 30 HZ	OLDA 31 HZ-A	OLDA 31 HZ-B	OLDA 31 HZ-C	OLDA 34 HZ	OLDA 35 HZ	OLDA 36 HZ	OLDA 37 HZ	OLDA 39 HZ	OLDA 33 HZ-10F	OLDA 33 HZ-30F	OLDA 43 HZ-32T	OLDA 33 HZM-32	OLDA 43 HZ-20T	OLDA 50 HZ
dörrmaterial	lämplig för trädörrar			*	*	*	*	*	*	*	*	*	*					*	*
	lämplig för stål profiler	*	*					*	*	*	*	*	*	*	*	*	*	*	*
	lämplig för aluminium profiler	*	*					*	*	*	*	*	*	*	*	*	*	*	*
funktion	manuell				*						*						*		
	halv-automatisk									*									
	automatisk	*	*	*		*	*	*	*			*	*	*	*	*		*	*
regel	regel dorndjup	21-66	40	12	12	10	10	10	11	3-19	14	3-19	11	10	30	32	32	20	68-100
	regel Ø	44x10	12	10	10	10	10	12	12	15x17	12	15x17	10	12	12	12	12	12	31x18
	regel tvingande (T)	*	*	*	*	*	*				*	*				*	*	*	*
	regel fjädrande (F)							*	*	(*)			*	*	*				
	regel justerbar höjd		*	*	*	*	*							*	*	*	*	*	
stolpe / mått	stolpe i rostfritt stål													*	*				
	stolpe rund	*	*	*	*	*		*	*	*	*	*						*	*
	stolpe kantig						*						*	*	*	*	*		
	stolp bredd	25	25	25	25	20	20	20	18	18	18	18	16	24	24	22	22	24	20
	stolp höjd	78	98	168	168	160	160	160	190	190	190	190	188	193	193	200	200	200	68
	stolp tjocklek	2,5	2,5	2	2	2	2	2	3	3	3	3	3	2	2	2	3	2	3
	stolp djup	88						40	50	50	50	50	50						145
	produkt djup / passar i profil djup	68	50	20	20	20	20	20	23	23	23	23	23	20	20	40	40	36	112